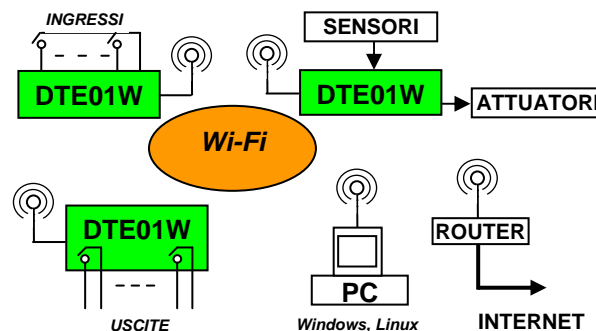


DTE01W

Convertitore Digitale-Wireless LAN

- Adatta segnali digitali (I/O) al trasporto su rete Wi-Fi
- Facilmente installabile ed integrabile
- Interfaccia WLAN IEEE 802.11b
- 5 ingressi e 5 uscite indipendenti
- Configurazione remota tramite browser
- Invio e-mail o trap SNMP su allarmi
- Range di alimentazione esteso



- Sicurezza Wireless LAN: WEP 64/128, WPA, WPA2, 802.11i.

Ingressi e Uscite

- 5 ingressi digitali optoisolati su morsetteria a 6 poli.
- 5 uscite indipendenti a relè su morsetteria a 10 poli.

Applicazioni

- Remotizzazione contatti, allarmi o attuatori in genere, controllo remoto di trasduttori, controlli di processo, telecontrollo.

Sistemi operativi supportati

Windows XP, 2K, ME, 98, Linux.

Altre caratteristiche

- Alimentazione: 9-30 Vdc 4 W tramite adattatore esterno.
- Segnalazioni LED: link, activity, power.
- Software ed applicazioni personalizzabili.
- Temperatura operativa: -20°C ÷ +60 °C.
- Umidità: 5 ÷ 90 % non condensante.
- Dimensioni: 106x33x83 (LxHxP).
- Contenitore in alluminio anodizzato.
- Isolamento 1 KV sugli ingressi.
- Portata dei contatti in uscita: 1 A @ 30 Vdc/240 Vac, 2 A @ 125 Vac.
- Omologazione CE.
- Fornito completo di antenna.

Descrizione

Il convertitore DTE01W permette il collegamento di sensori ed attuatori alla rete WLAN con protocollo TCP/IP. La semplicità di installazione, configurazione e gestione sono i principali punti di forza del prodotto, che permette di remotizzare contatti e leggere lo stato di segnali digitali tramite la rete Wi-Fi. La configurazione avviene tramite qualsiasi browser. E' possibile impostare l'invio di e-mail di allarme e trap SNMP in base allo stato assunto dagli ingressi o a combinazioni degli stessi. E' fornito con software di gestione per il controllo di più apparati da un unico PC.



Protocolli supportati

- TCP, UDP, IP, ARP, ICMP, DHCP, SMTP, SSL, HTTP, HTTPS, SNMP.
- Modalità operative Server e Client.

Connessione alla rete Wireless LAN

- Standard IEEE 802.11b, 2.4 GHz
- Velocità 11 Mbps con fall back automatico.
- Modulazione CCK (11/5 Mbps), DQPSK (2 Mbps), DBPSK (1 Mbps).
- Potenza trasmettitore: 16 dBm tipica.
- Sensibilità ricevitore: -82 dBm @ 11 Mbps.
- Connettore d'antenna: RP-SMA.

Rev. 05/07